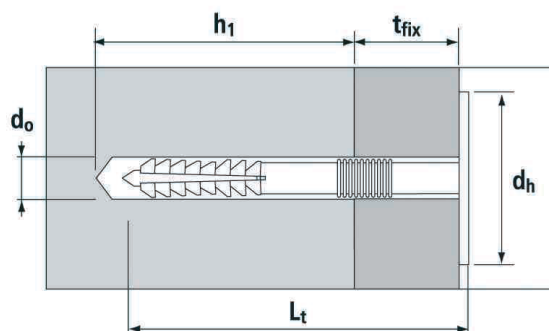
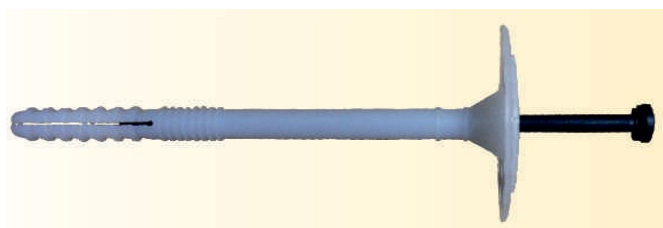



ISOLATIEPLUGGEN CHEVILLES POUR ISOLANTS



Prolypropyleen met nylon(PA6) pin met 30% Glasvezel

Prolypropylène avec axe en nylon (PA6) contenant 30% de fibre de verre

Ref.	Ø - L	Bar code		h1	dh	tfix	
		EAN13					
31B10090	10/090	5425003482090		40-50	50	40-50	300
31B10110	10/110	5425003482113		40-50	50	60-70	300
31B10130	10/130	5425003482137		40-50	50	80-90	250
31B10150	10/150	5425003482168		40-50	60	100-110	250
31B10180	10/180	5425003482182		40-50	60	130-140	200
31B10210	10/210	5425003482199		40-50	60	160-170	100
31B10240	10/240	5425003482212		40-50	60	190-200	100